

LY-80X

露点变送器  
使用说明书



LY-80X 型露点变送器采用的是热固聚合物高分子敏感电容，响应迅速，稳定可靠，测量范围为 $-80^{\circ}\text{C}\sim 20^{\circ}\text{C}$ ，精度全量程 $2^{\circ}\text{C}$ ，本产品具有自动校准零点功能，并自动进行热清洗，长期使用极其稳定，本高分子露点电容是花了二十多年时间艰苦研究的成果，通常高分子电容难以测量低于 $-40^{\circ}\text{C}$ 的露点，由于变化率太低，信号在电路上难以分辨，我们进行了大量的基础研究工作，终于掌握了提高低湿灵敏度的技术，目前从 $-70^{\circ}\text{C}$ 变到 $-50^{\circ}\text{C}$ 情况下，基础电容从 $300\text{pF}$ 变至 $305\text{pF}$ ，超过市场上所有的高分子露点电容。

## 1. 介绍：

※全新材料的高分子薄膜传感器技术，使其具备了一般高分子薄膜传感器的高湿响应优点，同时具备了前所未有的低湿响应水平。

※自动加热功能大大加快了传感器从高湿到低湿的响应速度，利用独特的加热算法，提供了业界领先的响应速度。同时加热功能大大提升了此传感器的抗冷凝、抗污染能力

※出色的传感器电路设计能自动补偿由温度、污染、老化引起的电路漂移，提供长期可靠的高精度测量。结合自动加热功能及此全新材料的高分子薄膜传感器技术的超高稳定性，重新校准的周期得以延长至两年以上。

※创新的温度补偿算法及出厂前多点温度的补偿校验，大大改善了传感器的温度漂移，保证了宽温度范围内的高精度测量。

## 2. 性能/优势

- ※ 全新的高分子薄膜传感器技术
- ※ 高达 $\pm 2^{\circ}\text{Ctd}$  的精度测量
- ※ 自动加热校准功能
- ※ 超快的响应速度及出色的长期稳定性
- ※ 防冷凝结露，抗微粒污染、油蒸汽及多数化学品
- ※ 出厂前的多点温度补偿校验
- ※ 出色的抗干扰能力
- ※ IP65 防护等级，即使恶劣的环境下也能提供良好的保护
- ※ 低湿灵敏度要超过普通湿敏电容百倍以上
- ※ 高分子聚合物具有耐酸，耐碱，耐水浸，对环境要求很低，请放心使用

## 3. 技术参数

### 测量参数:

---

露点测量范围	-80 ... +20 $^{\circ}\text{Ctd}$
应用温度范围	-40 ... +100 $^{\circ}\text{C}$
露点精度 (空气或氮气)	$\pm 2^{\circ}\text{Ctd}$ (标准)

### 响应时间:

---

63% [90%], 20 $^{\circ}\text{C}$ , 1bar (gauge), 4L/min	
-80 $\rightarrow$ -30 $^{\circ}\text{Ctd}$	20秒 [40秒]
-30 $\rightarrow$ -70 $^{\circ}\text{Ctd}$	5分钟 [20分钟]

电源:

---

电动加热	12...24V/250mA
正常测量	12...24V/30mA +4-20mA 电流输出

露点传感器输出 :

---

电流输出 (量程可改)	4...20mA (3线制)
电流输出分辨率	0.002mA
电流输出温度漂移	0.01% of span/°C
电流输出负载	不于500ohm
连接器	

电源:

---

电动加热	12...24V/250mA
正常测量	12...24V/30mA +4-20mA 电流输出

工作环境:

---

工作温度	-20...70
存储温度	-30...80
相对湿度	0...95%RH
样气流速	>1L/min
压力	0...50bar

其他

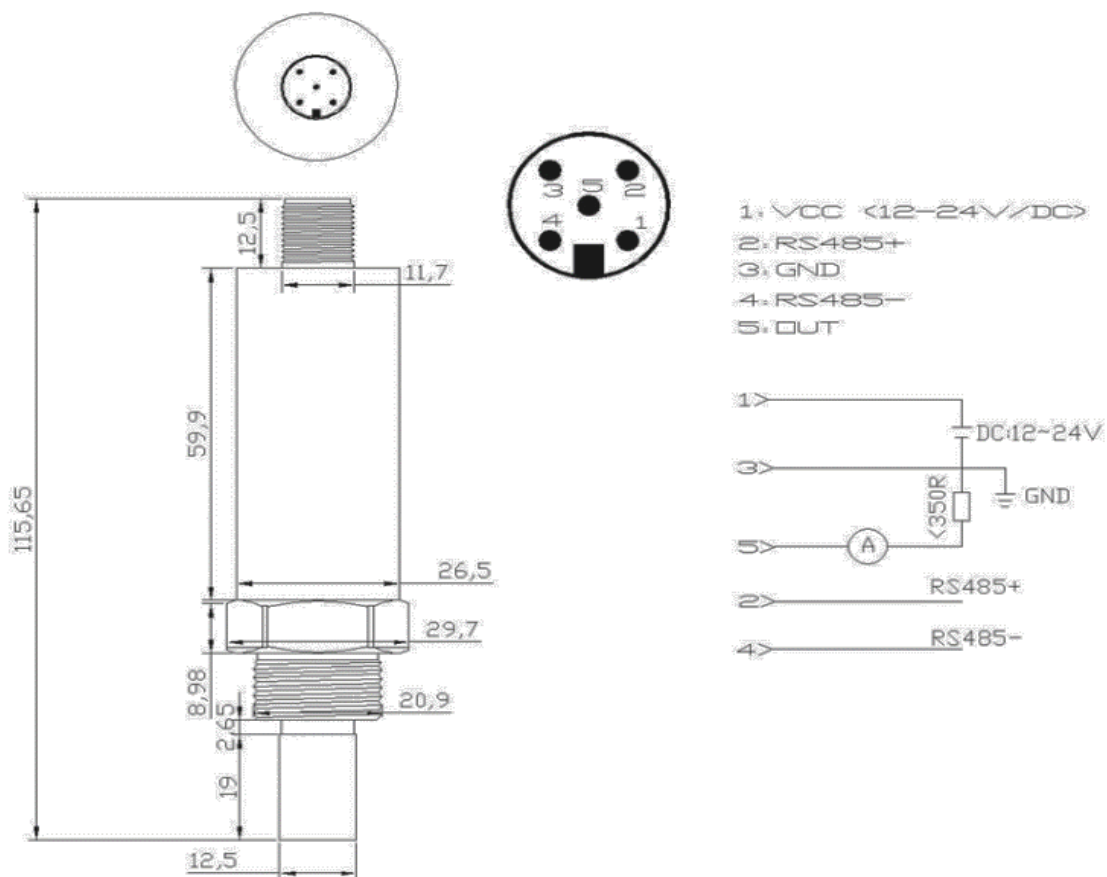
---

外壳	不锈钢
保护等级	IP65
机械部件连接	ISO G 1/2"
不锈钢网过滤器	过滤等级 40-50um
电磁兼容	符合 IEC 61326-1

#### 4. 工作原理

此款传感器有自动修正本底漂移的功能，此功能在低湿测量时尤为重要，由于低湿信号很弱，微小的漂移会造成较大的信号偏差，具体工作方式如下，在低于 $-40^{\circ}\text{C}$ 时开时计时 5 分钟，若 5 分钟内高于 $-40^{\circ}\text{C}$ 需重新计时，计时期间正常测量，5 分钟后运行自动修正程序，时长大约 6 分钟，修正期间输出锁定，示值无变化，修正完成后正常输出，之后就不再进行修正，再次修正的前提是露点示值高于 $-10^{\circ}\text{C}$ ，且时长超过 5 分钟，之后若低于 $-40^{\circ}\text{C}$ ，则将重新运行自动校准程序，为了保证传感器有高精度的测量，本传感器采用恒温工作方式，在各种环境下均有准确的测量结果。

#### 5. 接线方式：





白色：电源正极

黑色：电源负极

灰色：4-20mA 输出

蓝色：RS485+

棕色：RS485-

PIN	1	2	3	4	5
Signal	VCC12-24V	RS485+	GND	RS485-	OUT
说明	电源正极	RS485+极	电源负极	RS485-极	电流输入

上海露意仪器仪表有限公司  
上海市长宁区福泉路123弄2号楼602室  
Tel: 021-5218 3794、6239 9426  
Fax: 021-5218 1180  
Website: [www.luyisensors.com](http://www.luyisensors.com)  
网络实名:露点仪